

# SKEMA 8

## AU-DELÀ DU FUTUR



CASTELLINI.COM



Objet d'une mise à jour technologique constante, les caractéristiques techniques indiquées peuvent être modifiées sans préavis.  
Conformément aux réglementations en vigueur dans les zones situées en-dehors de l'UE, certains produits et/ou caractéristiques pourraient avoir des disponibilités et des spécificités différentes. Nous vous invitons à contacter le distributeur de votre zone.

CSK8FRZ33S00

01/2023



**BU Medical Equipment  
Sede Legale Ed Amministrativa  
Headquarters**

CEFLA s.c. - Via Selice Provinciale, 23/a - 40026 Imola (BO) - Italy  
Tel. +39 0542 653111  
Fax +39 0542 653344

**Stabilimento  
Plant**

CEFLA s.c. - Via Bicocca, 14/C - 40026 Imola (BO) - Italy  
Tel. +39 0542 653441  
Fax +39 0542 653601

CASTELLINI.COM

# LA RÉPONSE CONSTANTE AUX ATTENTES LES PLUS ÉLEVÉES

Fidèle à la qualité sans compromis de Castellini, optimisée sous tous les aspects. Skema 8 représente une véritable révolution et anticipe l'avenir de la clinique dentaire. Conçu pour assurer des performances supérieures grâce à la technologie de pointe et au design entièrement renouvelé, Skema 8 se modernise pour répondre aux attentes les plus élevées.  
**La vision du futur est devenue réalité.**



# CONCEPTION HAUT DE GAMME



Le modèle Skema 8 CP a été conçu en respectant les besoins spécifiques des professionnels qui préfèrent les instruments à cordons pendants et qui travaillent surtout en position à 12h. Chaque élément a été conçu de manière à offrir davantage de liberté opérationnelle tout en assurant le confort et la sérénité du patient.  
**Ergonomies dédiées au style de travail.**

# ERGONOMIE ET POLYVALENCE



## INSTALLATION POLYVALENTE

Castellini a conçu un système qui permet d'offrir au dentiste une plus grande liberté pour choisir l'emplacement de l'unité de soins dans le cabinet et en correspondance avec les branchements existants.

Selon les connexions au sol et l'endroit où elles se trouvent, on peut installer l'unité de soins aussi bien au moyen du raccord situé directement sous le repose-jambes que sous la partie avant du groupe hydrique.

Le repose-pieds réglable permet une désinfection soignée et simple.



## SLIDING INNOVATION

Skema 8 offre une fonctionnalité extraordinaire, résultat d'une recherche toujours à l'avant-garde. Le nouveau système Sliding, qui permet la synchronisation parfaite des mouvements du dossier et de l'assise, ne modifie pas la zone opératoire et permet au dentiste de ne pas avoir à déplacer les accessoires durant les soins. Plus confortable pour le patient car il comprime moins le dos, le mouvement de Sliding fait de Skema 8 le fauteuil parfait pour les cabinets peu spacieux. Avec le déplacement de l'assise de 18 cm, le praticien gagne le même espace de travail dans la position à 12h. Grâce à la technologie Soft Motion, les mouvements se font en douceur et sans bruit. Le mode Slow Mode permet également d'ajuster la position du fauteuil au millimètre près. Cela est particulièrement utile durant les interventions d'implantologie ou l'utilisation du microscope.

# UNE EXPÉRIENCE PERSONNELLE UNIQUE



## DES FORMES INTELLIGENTES

La silhouette du dossier a été conçue pour faciliter l'accès à la zone de travail tant pour la vision frontale qu'indirecte. Les selleries sont réalisées avec un rembourrage chirurgical qui réduit les points de pression au niveau du corps du patient, favorisant ainsi la microcirculation sanguine et lui assurant un plus grand confort.



Union parfaite entre design et fonction, le dossier conjugue une expérience de confort incomparable avec les meilleures solutions technologiques. Réalisé avec une structure extrêmement solide et un rembourrage moelleux, il présente un revêtement résistant et facile à nettoyer.



## CONFORT ET DURABILITÉ

Le fauteuil est équipé d'un capteur qui détecte la présence du patient. Il est possible de programmer la mise en veille de l'unité de soins une fois le patient sorti, de manière à réduire la consommation d'énergie. En présence de l'assistant virtuel numérique DiVA, le capteur transmet les données statistiques qui permettent de contrôler l'utilisation effective de l'unité de soins à une période donnée. L'automatisme qui permet d'allumer et d'éteindre automatiquement le scialytique en fonction de la présence effective du patient est inclus. Le dossier est doté de l'exclusive tête orbitale à déblocage pneumatique qui tourne sur trois axes et garantit un positionnement assisté, précis et rapide. Le mouvement se déclenche grâce au bouton se trouvant sur le côté inférieur de la tête.

## DOSSIER NORDIC

Un dossier créé pour ceux qui veulent offrir à leurs patients un support ferme pour les bras et les coudes, permettant un accès optimal pour le praticien qui travaille en position à 12h.



## PÉDALE À EXCURSION LATÉRALE

Elle permet d'activer les fonctions Chip Air et Chip Water de l'instrument utilisé, l'inversion du sens de rotation du micromoteur, les mouvements du fauteuil et l'allumage du scialytique. Disponible en version avec câble ou sans fil.



## PÉDALE À PRESSION

Elle offre les mêmes fonctions que la pédale à excursion latérale. En mode chirurgie, les commandes pour activer la pompe péristaltique et le changement de programme sont aussi présentes sur les deux versions. Disponible en version avec câble ou sans fil.



## PÉDALE TYPE POWER PEDAL

La troisième pédale comprend toutes les fonctions des modèles précédents et se distingue par deux éléments supplémentaires pour le rappel de deux autres positions de travail enregistrées. Disponible en version avec câble ou sans fil.

# DES TECHNOLOGIES DE DERNIÈRE GÉNÉRATION



La technologie progresse chaque jour et Castellini tire le meilleur parti de chaque perfectionnement pour offrir au chirurgien-dentiste une interface de dernière génération avec des performances optimisées et toujours plus intuitive. Skema 8 embarque également la technologie NFC ainsi qu'un accessoire portable pour permettre au praticien de travailler en syntonie parfaite avec son unité de soins.



## INTERFACE FULL TOUCH

La console Full Touch avec écran multipoints de 7" permet la gestion intuitive des fonctions de l'unité de soins par des gestes essentiels. Elle permet d'autre part au praticien de régler les paramètres de fonctionnement des instruments, de configurer ses préférences et de gérer et surveiller les dispositifs d'hygiène. Le logiciel intégré gère les fonctions d'endodontie, d'implantologie et d'odontologie conservatrice. Il est également possible de visualiser des images, radiographies et tutoriels vidéo.

## COMMANDES VOCALES

Le chirurgien-dentiste peut gérer de nombreuses actions au moyen de commandes vocales. Cela accélère le flux de travail et optimise l'hygiène, ce qui permet au praticien d'éviter le contact physique avec la console ou les accessoires intégrés. Les différents modes de travail des instruments s'activent par la voix. On peut commander le scialytique et le fauteuil en choisissant parmi les positions en mémoire. On peut faire partir la minuterie pour des procédures cliniques comme, par exemple, pour la prise d'empreintes.



## PERSONNALISATIONS MULTIPLES

Grâce à technologie NFC, il est possible d'accéder à l'unité de soins dotée de système intégré pour configurer les préférences et paramètres personnalisés. Jusqu'à 20 slots de mémoire sont disponibles, ce qui est parfait pour les cliniques multi-opérateurs. L'option prévoit l'utilisation d'un bracelet qui permet la connexion instantanée à l'unité de soins sur laquelle on a précédemment mémorisé les préférences du praticien concernant les positions du fauteuil, l'interface, les réglages de l'éclairage, du crachoir et du verre, ainsi que les paramètres de fonctionnement des instruments intégrés.



## TECHNOLOGIE NFC

Il suffit d'approcher le bracelet du symbole NFC situé sur le bord de l'élément praticien pour se connecter à l'unité de soins.



## PROFIL PRATICIEN ENREGISTRÉ

Le praticien peut personnaliser chaque paramètre en les enregistrant sur une clé matérielle. Ces préférences peuvent être téléchargées en quelques secondes dans l'unité de soins via le port USB.



## GESTION DES PROFILS

Disponible de série, la gestion de 4 profils opérateurs permet la configuration des paramètres personnels pour le fauteuil, le crachoir, les instruments, y compris les pré-réglages des procédures implantaire et endodontiques.

# L'INTRODUCTION D'UNE NOUVELLE CONCEPTION

Grâce à une conception radicalement innovante, Skema 8 se distingue par un design attrayant avec des formes qui permettent une compacité exceptionnelle. Tout a été conçu de manière à perfectionner la fonctionnalité de chaque élément et ses lignes épurées et essentielles, qui embarquent les meilleures technologies disponibles sur le marché, sont une véritable révolution.



## FOUETS AVEC TECHNOLOGIE SIDEFLEX

Les fouets sont peu encombrants, avec une extension importante et un équilibre appréciable. Optimisés avec la technologie « SideFlex » exclusive, ils suivent également les mouvements latéraux du cordon grâce à la présence d'une articulation basculante. Ils garantissent notamment une récupération précise, sans sollicitation du poignet de l'opérateur, et sont complètement amovibles.

## TABLETTE LIGHT&EASY

La **tablette dentaire à fouets** se distingue par sa légèreté et sa maniabilité.

- Activation et désactivation du positionnement vertical par effleurement du capteur capacitif.
- Plus grande extension utile des cordons.
- Tablette porte plateau transthoracique de grandes dimensions et facile à atteindre.
- Instruments autocompensés pour éviter tout effet de traction sur le poignet du dentiste.
- Option de blocage des leviers de rappel des instruments pour une plus grande liberté de mouvement.



## PORTE PLATEAU COMPACT

La version compacte du nouveau porte plateau au design épuré est peu encombrante et confère davantage de liberté de mouvements pour l'opérateur.



## DES INSTRUMENTS ÉQUILIBRÉS

Grâce à l'articulation souple des fouets, les instruments sont légers et aisément récupérables. Il est possible de régler l'équilibre et la traction en phase de rappel.

# LA PRATICITÉ DES CHOIX ERGONOMIQUES

Dédié aux professionnels qui utilisent des cordons pendants, l'élément praticien est compact et offre de nombreuses possibilités de positionnement autour du champ opératoire. Une grande poignée facilite le déplacement dans le sens horizontal. La disposition des instruments facilite la préhension et la forme spéciale des emplacements aide à prévenir la chute accidentelle de l'instrument lorsqu'on le range à sa place. La différente inclinaison entre les instruments placés au centre par rapport à ceux placés aux extrémités facilite aussi le travail.



## CONTRÔLE TOTAL

L'écran de 7" Full Touch est intégré au centre de la partie avant de l'élément praticien et facile à atteindre. Les dimensions de l'élément praticien sont réduites et les espaces de travail sont en conséquence optimisés. Le bouton pour activer le déblocage pneumatique et permettre le positionnement correct des instruments est situé sur l'afficheur.

La console innovante permet de gérer le fonctionnement des instruments, du fauteuil et des systèmes intégrés de manière simple et fonctionnelle et d'aider le dentiste dans chaque spécialisation clinique, de l'odontologie conservatrice à la chirurgie orale.



## PORTE PLATEAU TRANSTHORACIQUE

Le porte plateau transthoracique offre une surface d'appui très ample, sans aucune gêne pour le patient. Il peut être orienté et déplacé horizontalement.



## LE SIXIÈME INSTRUMENT

Il est possible d'ajouter le module du sixième instrument sur le côté de l'élément praticien. Le praticien a le choix entre la caméra intra-orale et la lampe à polymériser, tandis que l'application n'est pas disponible lorsque le capteur radiographique Zen-X est présent.



# L'ESTHÉTIQUE DES PERFORMANCES

Skema 8 révèle un soin minutieux en termes de conception et de réalisation de chaque élément technique et de design. À partir du carbon look innovant jusqu'à la qualité des matériaux et de fabrication, chaque détail de l'unité de soins a été étudié pour créer une ambiance agréable et confortable, riche en technologies et fonctionnalités : un cabinet moderne où le dentiste peut exprimer au mieux son professionnalisme.



## **TABLETTE ASSISTANTE**

La tablette assistante avec double bras à excursion verticale s'adapte aux différentes pratiques et est disponible avec 4 ou 5 logements.

## **CAPTEUR RELEVANT LA PRÉSENCE DU GOBELET ET CRACHOIR MOTORISÉ**

Le remplissage du verre est désormais entièrement automatique et donne davantage d'autonomie au patient. Associé au nouveau crachoir motorisé, il rend la phase de rinçage extrêmement rapide.



# L'IMPLANTOLOGIE PARFAITEMENT INTÉGRÉE



Skema 8 facilite toutes les activités de chirurgie implantaire et les protocoles de travail grâce à un système d'implantologie complètement intégré. Cela permet au praticien de pratiquer les interventions d'implantologie plus facilement et de se concentrer exclusivement sur les soins et sur le patient. La configuration pour l'implantologie comprend un puissant micromoteur à induction Implantor LED, une pompe péristaltique intégrée à l'élément praticien et une console évoluée qui permet de personnaliser et de mémoriser rapidement tous les paramètres de vitesse, de couple et de débit de la pompe.

Résistant aux chocs et à l'eau, l'écran tactile multitouch de 7" est compatible avec les contenus multimédias. Il est possible de personnaliser l'interface utilisateur et d'enregistrer plusieurs profils opérateur sur la même unité de soins, en sauvegardant les configurations personnalisées correspondantes également sur une clé USB.



## CONTRE-ANGLE GOLDSPEED EVO R20-L

Spécifique pour les soins chirurgicaux. Autoclavable et thermodésinfectable, il peut être démonté pour un nettoyage en profondeur. Avec refroidissement interne, spray externe et LED avec générateur intégré.



## MICROMOTEUR IMPLANTOR LED

Le micromoteur Implantor LED, silencieux et extrêmement léger, ne vibre pas et possède une valeur du couple très élevée. Avec des contre-angles appropriés, il peut fournir jusqu'à 70 Ncm.



## COURBES DE COUPLE

Le praticien peut utiliser la fonction intégrée pour enregistrer les courbes de couple pendant l'intervention.

Une documentation sera également produite sous forme exportable après l'intervention pour garder une trace du couple délivré et du couple de serrage de l'implant.

Il est possible (en présence d'une caméra intégrée) d'afficher la courbe également sur le moniteur intégré à l'unité de soins ; pour avoir un affichage encore plus clair pendant le traitement ; également utile pour des activités académiques et de formation.



# ENDODONTIE DE HAUTE PRÉCISION

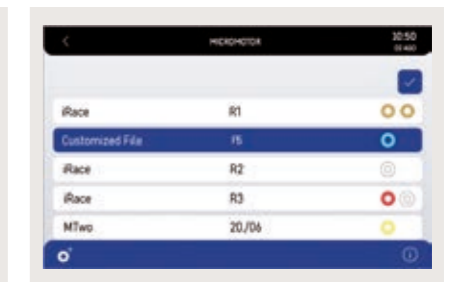


Avec Skema 8, toutes les pratiques endodontiques et les traitements qui y sont liés sont assistés pour offrir une aide importante au praticien. Grâce à un contrôle sûr et précis de la fraise endocanalaire, à la base de données de fraises intégrée et au contrôle parfait des fonctions spécialisées, Skema 8 devient un élément indispensable pour l'endodontie. L'unité de soins met à la disposition du dentiste tous les paramètres de contrôle les plus sophistiqués, tels que, par exemple Autostop, Autoreverse et Autoforward. Avec une interface encore davantage conviviale et simple à utiliser, la console innovante offre des performances exceptionnelles et fournit à l'opérateur des indications relatives aux nombreuses fonctions cliniques disponibles.



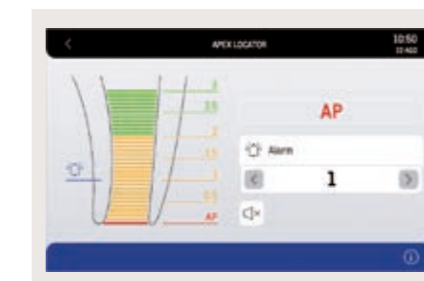
## MODE RÉCIPROQUANT

En combinaison avec le contre-angle EVO E4, le mode de contrôle avec rotation alternée permet d'utiliser des limes réciproquantes RECIPROC®, RECIPROC BLUE® et WAVEONE GOLD®. Cefla, tout comme les sociétés auxquelles elle est liée, n'est pas propriétaire des marques d'identification des limes endodontiques.



## BASE DE DONNÉES

Grâce à la base de données intégrée des limes endocanalaire les plus répandues dans le commerce, la console est en mesure de définir automatiquement les valeurs optimales pour toutes les interventions de l'endodontie traditionnelle.



## LAEC - LOCALISATEUR D'APEX INTÉGRÉ

Le dispositif aide le praticien à localiser l'apex de la racine, grâce à une signalisation sonore et visuelle. En combinaison avec le contre-angle EVO E4, il intègre aussi la fonction APEX-STOP, qui provoque l'arrêt automatique de la lime lorsque le seuil de sécurité paramétré est atteint.



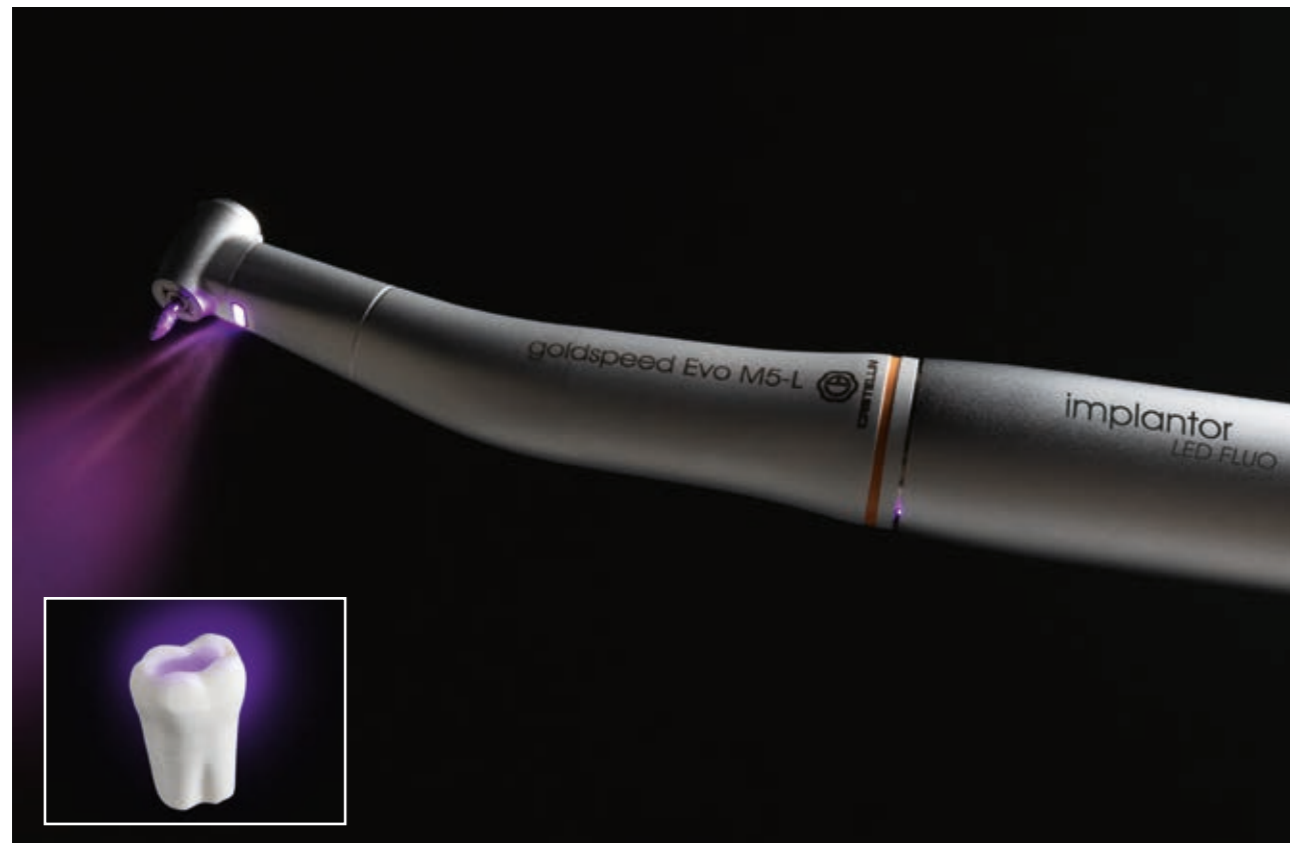
## CONTRE-ANGLE EVO E4

Adapté à tous les types de traitements endodontiques, l'instrument a été conçu pour être également compatible avec le mode réciproquant Castellini et la fonction APEX-STOP du localisateur d'apex Castellini.

# INSTRUMENTS À LA POINTE DU PROGRÈS



Fabriqués en conformité aux normes les plus rigoureuses du secteur Hi-Tech et grâce à l'expérience acquise par Castellini durant les 80 dernières années, tous les instruments proposés, pièces à main et accessoires, sont conçus pour répondre à tous les besoins du secteur odontologique. Des instruments à la pointe du progrès, en mesure d'optimiser toutes les activités d'odontologie conservatrice, de chirurgie implantaire et d'endodontie.



## IMPLANTOR LED FLUO

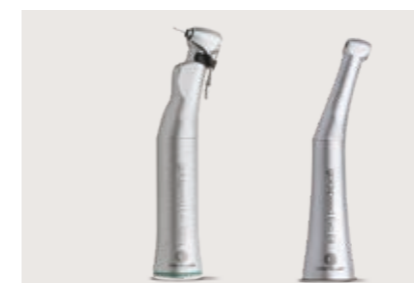
Le nouveau micromoteur Implantor LED, aujourd'hui plus silencieux, plus léger et avec des cordons qui assurent davantage de manœuvrabilité, est disponible avec la fonction en option de fluorescence FIT (Fluorescence-aided Identification Technique) qui permet d'identifier la présence de matériaux composites grâce à une lumière LED UV spéciale. Cette technologie augmente la précision des interventions dans le domaine de l'odontologie conservatrice, orthodontique et esthétique.

Implantor LED FLUO met non seulement en évidence les obturations en matériau composite en les distinguant de la structure naturelle de la dent, mais également les bagues des appareils fixes et les crochets invisibles utilisés pour faire tenir les dispositifs transparents de correction esthétique.



## T-LED

La nouvelle lampe à polymériser présente une interface conviviale et possède un spectre d'émission optimal pour l'activation des composites de nouvelle génération. Grâce à son ergonomie polyvalente, elle peut être utilisée aussi bien droite qu'inclinée à 120° pour davantage de commodité.



## CONTRE-ANGLES GOLDSPEED EVO

Castellini propose un jeu complet de contre-angles adaptés à chaque secteur odontologique, de l'implantologie à l'endodontie jusqu'aux différents domaines d'odontologie conservatrice.



## TURBINES SILENT POWER EVO

Castellini propose un jeu complet de turbines ; il est également possible de choisir parmi une tête standard ou miniature, selon les préférences du praticien.



## SERINGUE

Caractérisée par une forme fuselée et maniable, la seringue offre six fonctions. Le bec et la poignée sont autoclavables.

# PERFORMANCES DE HAUT NIVEAU



Castellini met à la disposition du chirurgien-dentiste une sélection de dispositifs à ultrasons indiqués pour les activités d'hygiène et de détartrage jusqu'à la chirurgie implantaire et maxillofaciale. Précis, fiables, légers et maniables, ils sont parfaitement intégrés avec le logiciel et le système électronique de Skema 8.



## PIEZOLIGHT 6 / PIEZOSTERIL 6

Disponibles avec éclairage à LED, les pièces à main à ultrasons, entièrement autoclavables, sont conçues pour la prophylaxie, l'endodontie et la parodontologie. Les vibrations à ultrasons sont linéaires et contrôlées. Absence de vibrations latérales parasites. Contrôle constant et autoréglage de la fréquence en fonction de la charge et des conditions de l'insert. Réglage de précision du flux d'irrigation au moyen d'une poignée.



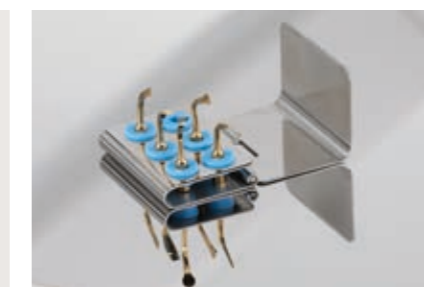
## SURGISON 2

Développée spécifiquement pour la chirurgie orale, l'implantologie et l'ostéotomie, la pièce à main est disponible avec une large gamme d'accessoires pour chaque traitement. Interchangeable avec Piezolith 6 et compatible, après remplacement du cordon, avec Piezosteril 6, la pièce à main Surgison 2 est détectée et pilotée automatiquement par l'unité de soins dans toutes les situations. Intégralement autoclavable, cette pièce à main offre l'option d'irrigation avec des liquides stériles pour une asepsie complète du champ opératoire.



## IRRIGATION STÉRILE

La pièce à main Surgison est alimentée par un liquide stérile grâce à la pompe péristaltique parfaitement intégrée et synchronisée avec l'utilisation de l'instrument.



## JEU DE POINTES

Les nombreuses pointes fournies avec la pièce à main permettent de pratiquer les interventions chirurgicales les plus classiques : de la corticotomie à la greffe du sinus. Support autoclavable pratique.



## INTERFACE CONVIVIALE

L'extrême convivialité de l'interface actuelle permet de configurer le mode correct de façon claire en fonction de l'intervention à effectuer.

# UN ÉCLAIRAGE TOUJOURS PARFAIT



## LUMINOSITÉ EXCEPTIONNELLE

Le nouveau scialytique Venus LED MCT tourne sur trois axes pour garantir un éclairage parfait du champ opératoire dans toutes les pratiques et positions. Caractérisé par une luminosité exceptionnelle, il est possible de programmer des valeurs spécifiques en fonction des exigences cliniques.

Le capteur No Touch allume, éteint et règle l'intensité lumineuse jusqu'à 50 000 Lux. Le cache de protection avant étanche permet un nettoyage aisé et les poignées sont amovibles et autoclavables.



La vue, c'est-à-dire, la qualité de la lumière, est fondamentale pour le dentiste car ce dernier doit pouvoir toujours travailler dans des conditions d'éclairage parfaites. Skema 8 propose le nouveau scialytique Venus LED MCT, un éclairage haute performance. Ce scialytique fonctionne avec une source lumineuse à LED longue durée et faible consommation et est caractérisé par la rotation sur trois axes ainsi que par les nombreux réglages de lumière possibles. En présence de l'assistant vocal virtuel, il est possible d'allumer, d'éteindre et de sélectionner le mode du scialytique par la voix.



## RÉGLAGE DE LA TEMPÉRATURE

Le système innovant permet d'avoir une illumination idéale pour chaque discipline dentaire, avec 3 valeurs de température différentes : lumière chaude, lumière neutre, lumière froide.

## VALEUR D'ICR

Fidélité absolue des couleurs grâce à un rendu chromatique qui, sur une échelle de mesure de 0 à 100, dépasse 95.

## MODE COMPOSITE

L'activation simple et rapide du mode Composite prévient la pré-polymérisation des composites.



## COULEUR CHAUDE - NEUTRE - FROIDE

Toutes les variations de température, du chaud au neutre ou au froid et inversement, peuvent être facilement activées et permettent toujours d'obtenir une vision correcte du champ opératoire en fonction de l'intervention.

## MODE COMPOSITE

La fonction modifie la longueur d'onde de la lumière pour prévenir la pré-polymérisation des composites tout en garantissant un excellent niveau d'illumination du champ opératoire.

# UNE HYGIÈNE SÛRE ET CERTIFIÉE



La synergie continue avec d'importantes universités dans le cadre de la recherche clinique est l'un des fondements de Castellini depuis ses origines. Offrir aux patients un milieu clinique parfaitement sécurisé est l'une des tâches les plus délicates et importantes pour un dentiste. C'est pourquoi les systèmes d'hygiène efficaces et simples à utiliser facilitent les activités d'un cabinet dentaire et optimisent ses flux de travail.



## M.W.B.

Fiable et efficace, le système M.W.B. employé avec Peroxy Ag+, agit contre tous les contaminants de l'eau, y compris les légionelles. Des tests effectués sur une unité de soins dentaires pendant une période d'observation de 3 mois ont révélé qu'une utilisation régulière de M.W.B. et l'exécution quotidienne d'un cycle de désinfection intensive avec le système Autosteril ont démontré un très haut niveau de qualité de l'eau, avec absence totale de charges bactériennes.



## AUTOSTERIL

L'unité de soins Skema 8 est dotée d'un système extrêmement performant de désinfection automatique de tous les circuits hydriques des sprays. Elle est dotée également d'un bac intégré avec des emplacements pour les instruments qui facilitent leur positionnement et l'exécution du cycle. Employé avec Peroxy Ag+, l'Autosteril assure une désinfection en éliminant les mycobactéries, les bactéries et les légionelles, effet certifié par l'Université La Sapienza de Rome. Autosteril facilite les procédures d'hygiénisation à la fin du travail et permet la réalisation de cycles de brève durée comportant les phases suivantes :

- vidange des circuits au moyen d'air comprimé ;
- introduction de peroxyde d'hydrogène  $H_2O_2$  à 3 % dans les circuits hydriques des sprays ;
- permanence du liquide pour une désinfection intensive ;
- vidange du liquide au moyen d'air comprimé ;
- rinçage avec de l'eau (du réseau ou distillée).

Les résultats des analyses menées par l'Université La Sapienza de Rome sur l'efficacité du système Autosteril ont mis en évidence que l'activité désinfectante s'est avérée suffisante pour "permettre l'éradication de tous les micro-organismes testés des conduites de l'unité de soins, même aux niveaux de contamination les plus élevés".



## TIME FLUSHING

Pour éliminer le liquide stagnant dans les conduits après les pauses d'utilisation, la fonction Time Flushing effectue le remplacement complet de l'eau par un flux temporisé du liquide d'alimentation.



## BOUTEILLE S.S.S.

Le système d'alimentation indépendant est doté d'un récipient pressurisé de 1,8 litres, aisément accessible de l'extérieur pour le remplissage ou le remplacement.

# PROTECTION EFFICACE ET ABSOLUE



## S.H.D.

Il faut environ 2 minutes pour rincer et hygiéniser le système d'aspiration au moyen d'un lavage à l'eau et avec un liquide spécifique : cette pratique est idéale pour le nettoyage entre un patient et le suivant.

Pour maintenir un niveau d'hygiène élevé des composants externes de l'unité de soins et de tout l'environnement de travail, Castellini a développé un concept avancé de protection passive. Chaque élément de Skema 8 a été conçu avec soin pour que les patients et l'équipe médicale soient constamment protégés contre le risque de contamination de quelque nature que ce soit.



## CORDONS DES INSTRUMENTS DÉMONTABLES

Extractibles et facilement désinfectables, ils simplifient les procédures de nettoyage et permettent des interventions de remplacement rapides.



## POIGNÉE DE LA TABLETTE AMOVIBLE

Elle est facile à enlever pour garantir une hygiène parfaite.



## POIGNÉES DU SCIALYTIQUE AMOVIBLES

Elles peuvent être facilement retirées et sont autoclavables.



## ÉCRAN VERRE-FILM

Membrane de protection jetable pour le clavier assistant et la console Full Touch.



## CRACHOIR

Les groupes jet d'eau de rinçage et jet d'eau au verre sont facilement extractibles et stérilisables en autoclave. Le crachoir est lui aussi amovible et autoclavable.



## FILTRES + PETIT VOILET GROUPE HYDRIQUE

Élégamment cachés par un petit volet, les filtres peuvent être facilement extraits pour effectuer commodément les opérations de vidange et de nettoyage.



# UNE CLINIQUE DENTAIRE CONNECTÉE



## ASSISTANT VIRTUEL ET SURVEILLANCE À DISTANCE

Di.V.A. (Digital Virtual Assistant) permet d'optimiser le flux de travail dans le cabinet dentaire moderne. Outre à être affichable sur PC, Di.V.A. peut être consulté commodément sur smartphone et tablette. Dans l'objectif d'augmenter l'efficacité de la clinique, il est possible d'activer également le service EasyCheck en combinaison avec Di.V.A. : chaque unité de soins connectée peut bénéficier, en temps réel, d'un service de diagnostic et d'aide technique à distance, ce qui est extrêmement utile pour minimiser les arrêts de la machine et assurer une continuité du service.

**easycheck**



Le praticien ou le propriétaire de la clinique dentaire peuvent accéder au portail qui offre une série de services numériques, assistance à distance, tutoriels vidéo et le mode d'emploi actualisé du modèle acheté en se connectant simplement à internet avec n'importe quel navigateur web sans devoir télécharger de logiciel.



## DASHBOARD

Grâce à un simple tableau de bord, le dentiste a la possibilité de contrôler l'utilisation de toutes les fonctions de l'unité dentaire, analysant l'efficacité du système cabinet dentaire. Dans les grandes cliniques, cette aide résulte très efficace pour gérer les charges de travail et pour planifier des opérations de maintenance. En présence du capteur patient, les données statistiques sur l'utilisation de l'unité de soins sont collectées et traitées, et transmettent à Di.V.A. les informations qui sont visualisées sur le tableau de bord prévu à cet effet.

## SURVEILLANCE DES SYSTÈMES D'HYGIÈNE

Di.V.A. enregistre les cycles de désinfection effectués pour conserver un historique qui s'avère utile dans le cas d'un contrôle au sein du cabinet. Ces données aident également à faire une estimation des consommations de produits désinfectants et à surveiller la remise en service effective des appareils.

## MODE D'EMPLOI DES INSTRUMENTS

Le tableau de bord permet également de surveiller l'utilisation effective des instruments intégrés comme, par exemple, du micromoteur, y compris le détail du mode clinique effectivement employé parmi le mode odontologie conservatrice, endodontie et implantologie.

# COMMUNICATION MULTIMÉDIA EXCELLENTE



Fruit d'une technologie à l'avant-garde, efficace et fiable, l'appareil multimédia Castellini comprend une caméra intégrée avec capteur HD et un angle de vision de 90° ainsi qu'un moniteur 22". Une communication multimédia excellente, en mesure de simplifier la relation avec le patient et de rendre les résultats des traitements plus efficaces et compréhensibles. Grâce à l'assistant virtuel vocal, le praticien peut interagir avec le logiciel de gestion des images si l'unité de soins est connectée à un PC. Il peut donc sauvegarder les images qui viennent d'être capturées par la caméra ou le capteur radiographique.



## CAMÉRA HD INTÉGRÉE

La caméra intégrée a une forme fuselée pour favoriser son utilisation à l'intérieur de la cavité orale et une poignée ergonomique. Les images de qualité HD garantissent un rendu parfait et une précision maximale des examens.



- Système optique à 7 lentilles en verre et capteur HD au format 16:9.
- Angle de vision de 90° partiellement incliné.
- Profondeur du champ de vision de 5 à 70 mm.
- Activation de l'arrêt sur image via la touche Touch-sensitive

Pour obtenir des images détaillées et extrêmement nettes, l'accessoire Macro Cap, facile à appliquer et à retirer, agrandit jusqu'à 100x.



## MONITEUR LED 22"

Le moniteur LED de 22", au format 16:9, garantit une visualisation parfaite des images et une interaction simple, très pratique, grâce au design ergonomique et à la dalle IPS spéciale offrant un large angle de vision. De plus, la gestion des images est confiée à la nouvelle console Multimédia Full Touch qui permet de régler les niveaux de contraste, les couleurs, la rotation et l'agrandissement des images. Le moniteur peut être intégré à l'unité de soins avec une solution à bras unique ou à bras avec double articulation pour améliorer l'interaction avec le patient et le confort d'utilisation.

# DIAGNOSTIC CASTELLINI

L'appareil radiographique intégré est en mesure de répondre à tous les besoins diagnostiques et permet une meilleure ergonomie et davantage de participation du patient. Le chirurgien-dentiste peut utiliser l'assistant virtuel vocal pour gérer les images capturées par le capteur quand l'unité de soins est connectée au PC.



## RXDC AVEC TECHNOLOGIE EXTEND

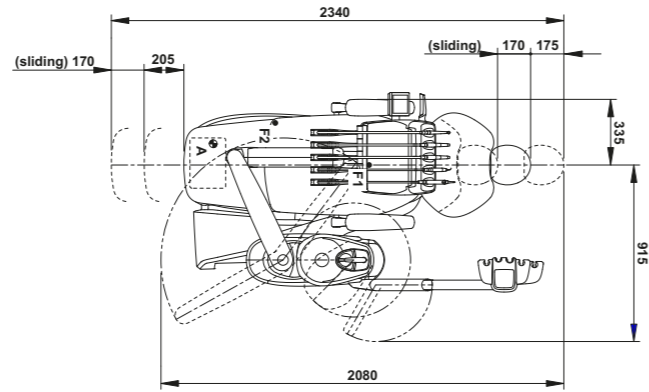
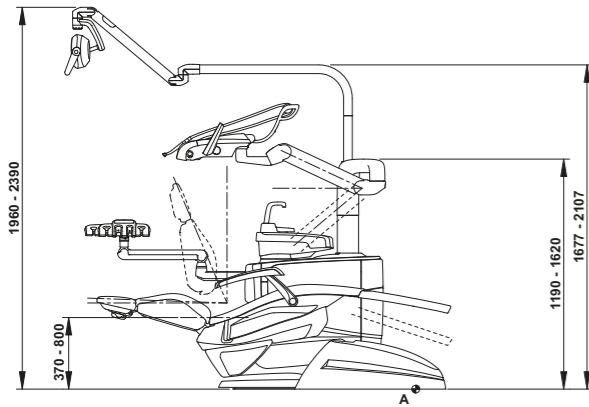
Grâce à une collimation interne étendue et une très petite tâche focale, l'appareil radiographique fournit des images de haute qualité permettant de formuler rapidement un diagnostic correct et précis.

Le capteur Zen-X intégré, disponible en deux tailles, se trouve dans l'élément praticien, ce qui permet d'accélérer les phases d'acquisition des images radiologiques intraorales. Après quelques secondes, l'image réélaborée apparaît sur le moniteur et la console.

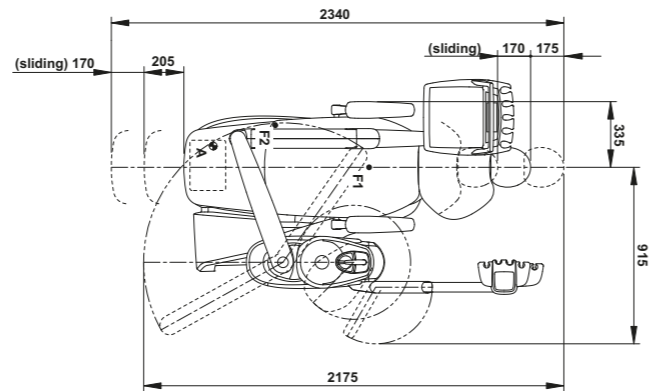
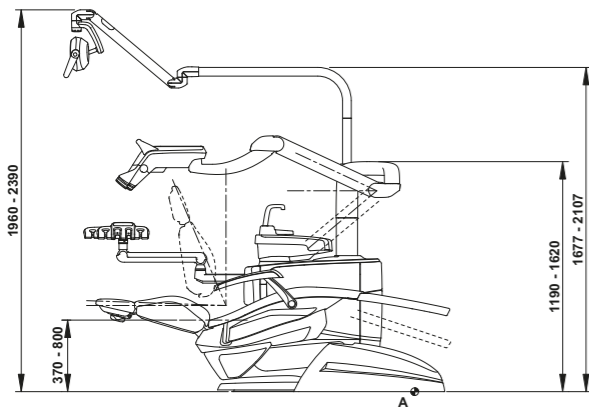


# CARACTÉRISTIQUES TECHNIQUES

SKEMA 8



SKEMA 8 CP



Les mesures sur les dessins sont exprimées en millimètres.



## GAMME COULEURS

- 102 bleu atlantique
- 113 bleu pacifique
- 106 bleu méditerranéen
- 136 bleu indien
- 101 vert caraïbe
- 123 vert polynésien
- 103 jaune névada
- 115 saumon écossais
- 132 violet myrtille
- 134 glycine japonaise
- 135 rouge vénitien
- 130 noir graphite
- 121 gris anthracite
- 137 argent brillant

## REMBOURRAGES MEMORY FOAM

- 198 bleu atlantique
- 183 bleu pacifique
- 196 bleu méditerranéen
- 186 bleu indien
- 197 vert caraïbe
- 193 vert polynésien
- 182 jaune névada
- 195 saumon écossais
- 192 violet myrtille
- 184 glycine japonaise
- 194 rouge vénitien
- 180 noir graphite
- 199 gris anthracite
- 187 argent brillant



SKEMA 8	À FOUETS	CORDONS PENDANTS
<b>SYSTÈMES D'HYGIÈNE</b>		
Separate Supply System (système d'alimentation séparée)	●	●
Autostéril A (Automatique) pour désinfection du conduit hydrique	○	○
Contrôleur Multi Water Bio - MWB. (Désinfection en continu avec groupe disconnecteur en conformité avec la norme EN 1717)	○	○
Time Flushing (cycle de lavage rapide du conduit hydrique)	○	○
Suction Hoses Disinfection (Système de lavage et désinfection de l'aspiration)	○	○
<b>ÉLÉMENT PRATICIEN</b>		
Système de bras de rappel des instruments avec technologie SideFlex	●	-
Module turbine avec turbine Silent Power Evo 4L fibre optique et raccord rapide	●	●
Module turbine avec turbine Silent Power Evo Miniature fibre optique et raccord rapide	○	○
Module Micromoteur à induction Implantor LED à fibre optique (100 à 40 000 tr/min 5,3 Ncm)	●	●
Module Micromoteur à induction Implantor LED FLUO avec technologie FIT	○	○
Module pompe péristaltique avec dispositif d'irrigation par solution physiologique	○	○
Fonction pour l'implantologie « Courbes de couple »	○	○
Module démarreur Piezosteril 6 avec 4 inserts	○	○
Module démarreur à fibre optique Piezolight 6 avec 4 inserts	○	○
Module ultrasons pour la chirurgie Surgison 2	○	○
LAEC (localisateur d'apex intégré)	○	○
Module pour le mode Réciproquant du moteur Implantor LED	○	○
Module lampe à polymériser T-LED	○	○
Dispositif de blocage des fouets	○	-
Module seringue inox 6 fonctions	●	●
Module 6e instrument (lampe à polymériser ou pièce à main caméra)	○	○
Capteur radiographique intégré	○	○
Système de commandes vocales intégré	○	○
Système multi-opérateurs NFC	●	●
<b>TABLETTE ASSISTANTE</b>		
Module lampe à polymériser T-LED	○	○
Module seringue inox 3 fonctions	○	○
Module seringue inox 6 fonctions	○	○
Tablette assistante avec 4 logements, avec clavier capacitif, monté sur bras articulé	●	●
Tablette assistante avec 5 logements, avec clavier capacitif, monté sur bras articulé	○	○
Tablette porte plateau côté assistante	○	○
<b>SCIALYTIQUE</b>		
Scialytique Venus LED MCT	●	●
<b>GROUPE HYDRIQUE</b>		
Crachoir amovible et pivotant, avec mouvements motorisés et capteur de remplissage.	●	●
Réchauffeur eau au verre	○	○
Réchauffeur Spray instruments	○	○
Sélection indépendante des canules	●	●
Tablette porte plateau en remplacement du crachoir	○	○
<b>FAUTEUIL</b>		
Mouvements Soft-Motion et fonction « Sliding »	●	●
Capteur de présence du patient	●	●
Tête à déblocage pneumatique sur trois axes de mouvement	●	●
Pédale à excursion latérale avec joystick	●	●
Pédale à excursion latérale avec joystick - sans fil	○	○
Pédale à pression avec joystick et kit marche/arrêt spray	○	○
Pédale à pression avec joystick et kit marche/arrêt spray - sans fil	○	○
Pédale type Power Pedal	○	○
Pédale type Power Pedal - sans fil	○	○
Accoudoir gauche	○	○
Accoudoir droit	○	○

● = Série ○ = Option - = Pas disponible