

A-3200

8.000.576

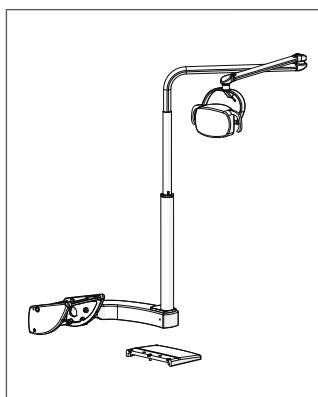
Unité
d'orthodontie
ambidextre sans
groupe hydrique



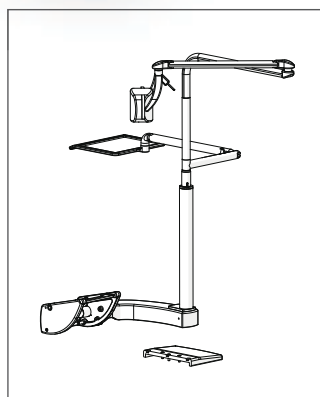
Plateau d'instruments ambidextre.
Spécialement conçu pour les utilisateurs
droitiers et gauchers. Poignée pédale avec
ressort rétractable de sécurité

Poignée pédale avec
ressort rétractable de
sécurité

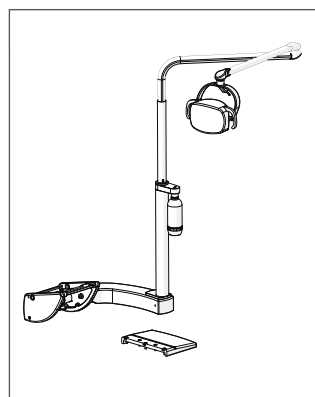
ACCESSOIRES



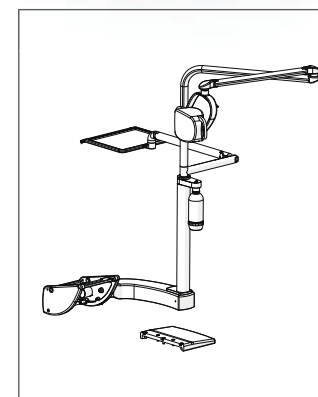
8.218.825
Kit colonne lampe



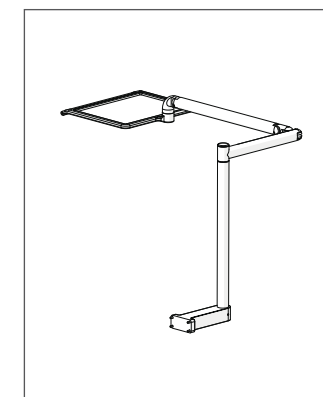
8.218.007
Kit colonne lampe
+ plateau d'instruments



8.218.617 / 8.218.618
Kit colonne lampe + "self water
system" avec/sans valve de
sélection



8.218.620 / 8.218.621
Kit colonne lampe + plateau
d'instruments + "self water
system" avec/sans valve de
sélection



8.218.045
Kit colonne
+ plateau d'instruments