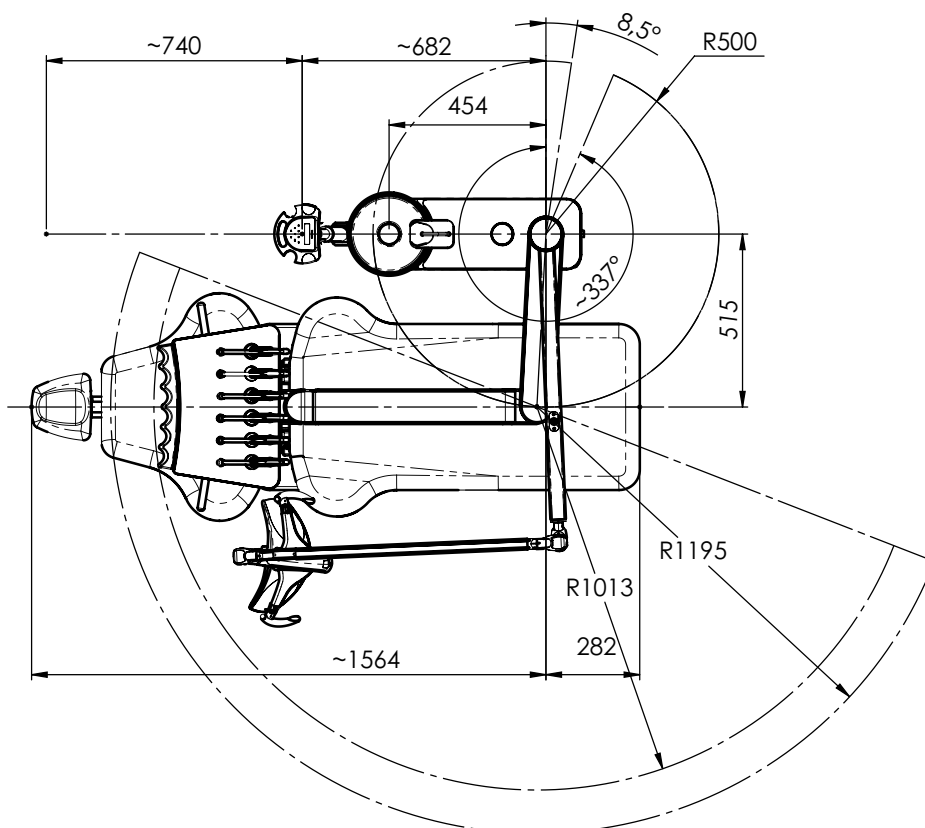
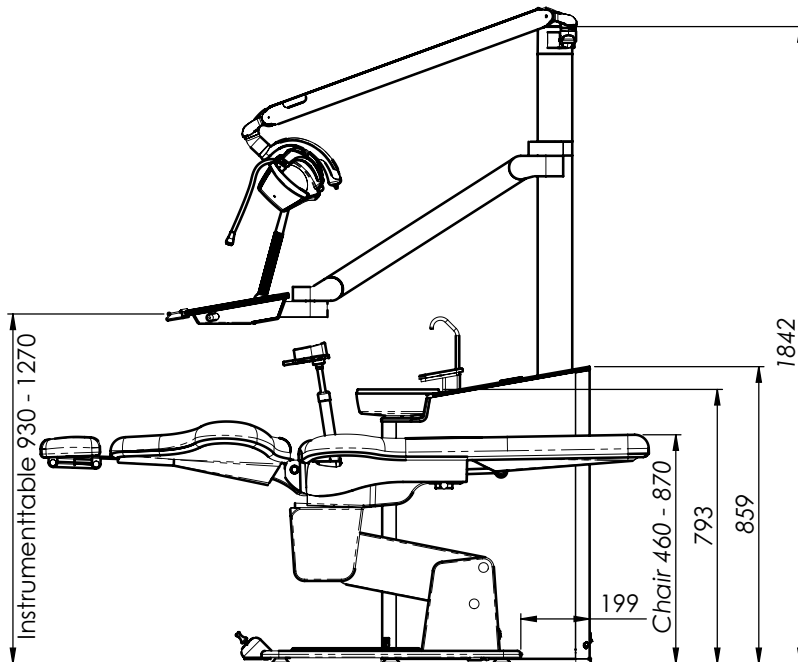


UnicLine S



Cette illustration est basée sur l'UnicLine S avec crachoir fixe.

UnicLine S et certains de ses composants sont protégés par le droit d'auteur ; certains composants sont aussi brevetés.

hekadental[®]

Heka Dental A/S
 Baldershøj 38
 DK2635 Ishøj, Denmark
 Telefon +45 4332 0990
 mail@hekadental.dk
 www.heka-dental.com

