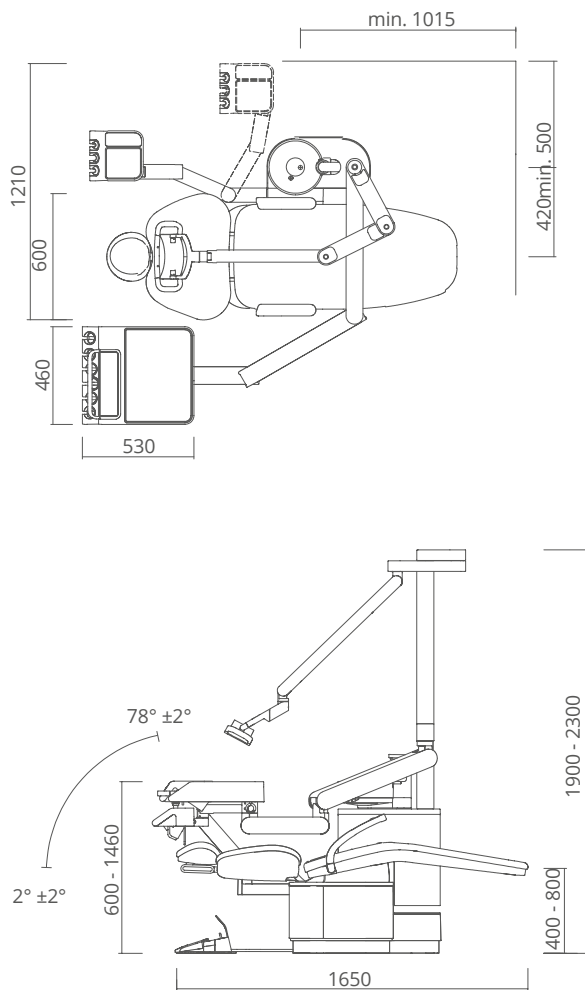




Version transthoracique
(OTP) Fauteuil classique



Delivery-side (FMT)
Version chaise (FT Type)

